

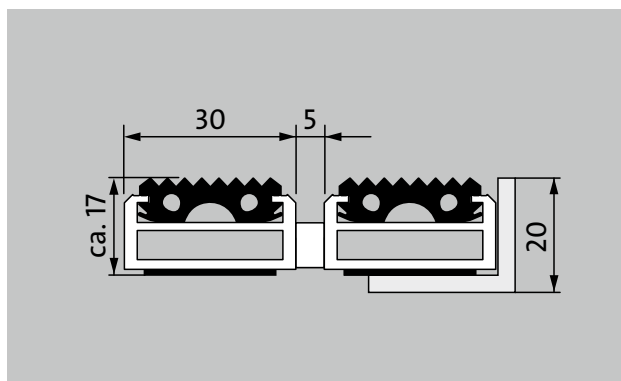
emco MARSCHALL Original с резиновой вставкой

тип 517 SG



1 **2** **3** На улице (зона 1)

Грязезащитная решетка Original с профилированной резиной для тщательного удаления крупной грязи. Оптимальное решение для зданий с экстремальными нагрузками.



Описание

Гибкая и износостойкая грязезащитная решетка Original со вставкой Standard для прилегающей и свободнонесущей укладки. Для проезда роликов и других транспортных средств. Точное изготовление размеров без компенсационного профиля. Любые геометрические формы.



На улице
(зона 1)



Уличная
пыль, волосы,
песок,
пепел, нитки,
небольшие
листочки
и ветки,
осколки от
роликов,
крупный пе-
сок, мелкий
щебень



класс R 9
согласно DIN
51137



для макси-
мальных
нагрузок



4 года гаран-
тии



emco MARSCHALL Original с резиновой вставкой

тип 517 SG

высота (мм)	17
Проезд роликов и колесного транспорта	детские коляски Ручная тележка Инвалидные коляски продуктовые тележки транспортные тележки Грузоподъемник Электрокар легковой автомобиль
Стандартное расстояние между профилями (мм)	5, резиновые распорки
Автоматические двери	Оptionальное расстояние между профилями 3 мм для карусельных дверей согласно EN 16005
Соединение	с помощью троса из высококачественной стали в пластиковой оплетке
Макс. ширина/ длина профиля, цельная (мм):	3000
Ширина профиля (мм)	30
Глубина/направление движения, цельная (мм):	3000
Вес (кг/м²)	18,2
Деление покрытия по заводским нормам или по запросу заказчика	при длине профиля от 3000 мм или макс. весе покрытия 45 кг
Несущий профиль	усиленный несущий профиль из крутильно-жесткого алюминия со звукоизоляцией с нижней стороны профиля
Рабочая поверхность	Износо- и погодостойкие вставки из рифленой резины.
Надежность против скольжения	класс R 9 согласно DIN 51137
Противопожарные характеристики	По запросу поставка всей грязезащитной системы в противопожарном исполнении Cf1-s1 согласно EN 13501 (с наценкой)

Принадлежности
emco Монтажная рама, тип 500: 500-20 AL алюминий
emco Монтажная рама, тип 500: 500-20 CN хромоникелевая сталь (V2A)
emco Переходный профиль: A17 алюминий
emco Т-профиль: T17
emco Защитная шина: C17 хромоникелевая сталь (V2A)
emco INOX®: LINEO 17 хромоникелевая сталь (V2A)
emco INOX®: QUADRO 17 хромоникелевая сталь (V2A)
emco Грязесборный поддон: 5000 AL алюминий
emco Грязесборный поддон: 5017 AL алюминий
emco Грязесборный поддон: 5000 CN хромоникелевая сталь (V2A)
emco Грязесборный поддон: 5017 CN хромоникелевая сталь (V2A)
Резиновая подкладка 1 мм: GU 1
Резиновая подкладка 3 мм: GU 3
Резиновая подкладка 5 мм: GU 5
Специальная рама emco с опорной конструкцией: А Опорная конструкция А: с монтажной рамой, прямоугольными трубами, колосниковой решеткой и регулируемые по высоте ножками.
Специальная рама emco с опорной конструкцией: В Опорная конструкция В: с монтажной рамой, прямоугольными трубами и колосниковой решеткой.
Специальная рама emco с опорной конструкцией: С Опорная конструкция С: с монтажной рамой и прямоугольными трубами.
Соединительные детали: MV Входят в комплект поставки нецельных покрытий

emco MARSCHALL Original с резиновой вставкой

тип 517 SG

Подходит для:

Дома престарелых

Стадион

Врачебная практика

Вокзал

Строительный рынок

Офисные и административные здание

Частный дом

Торговый центр

Объекты розничной торговли

Институт/Университет

аэропорт

отель

Промышленные объекты

Детский сад/дошкольные группы

Клиника/Больница

Склад

Многоквартирный дом

Выставка

Школа

Спортзал

Супермаркет

Сервис и услуги

Консультации по укладке

Снятие размеров

Замеры лазером на месте

Сервисные услуги по укладке

Сервисная служба по подгонке и укладке покрытий.

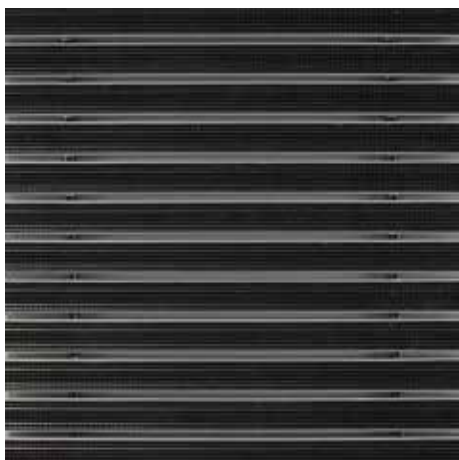
Ворсовые вставки могут заменяться на месте силами сервисного персонала emco с помощью машинки для замены ворса.

Ремонт

Продукт экологично утилизируется или регенерируется.

тип 517 SG

Цвета



Резина