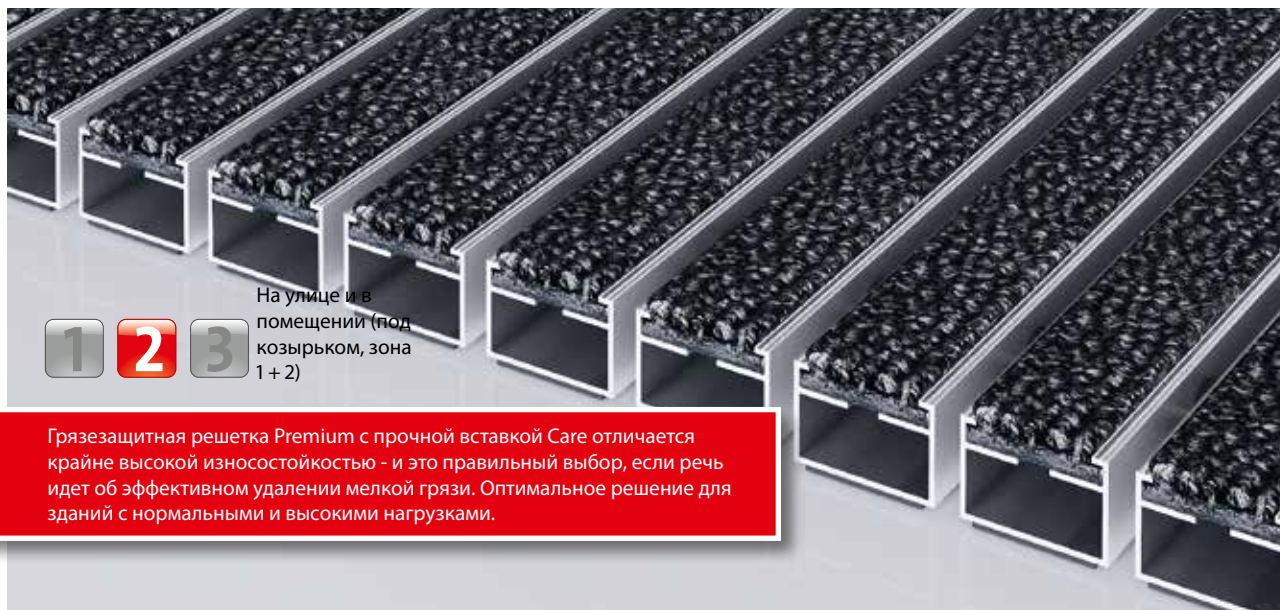




тип 517 P Care



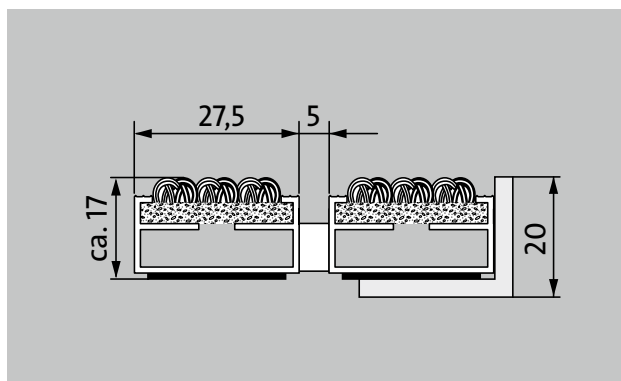
1

2

3

На улице и в помещении (под козырьком, зона 1+2)

Грязезащитная решетка Premium с прочной вставкой Care отличается крайне высокой износостойкостью - и это правильный выбор, если речь идет об эффективном удалении мелкой грязи. Оптимальное решение для зданий с нормальными и высокими нагрузками.



Описание

Гибкая и износостойкая грязезащитная решетка Premium с широким профилем и вставкой Performance для прилегающей укладке. Точное изготовление размеров без компенсационного профиля. Любые геометрические формы.



На улице и в помещении (под козырьком, зона 1+2)



Уличная пыль, волосы, песок, пепел, нитки, небольшие листочки и ветки, осколки от роликов, крупный песок, мелкий щебень



влажная уличная пыль, влажный песок, пыль и т.д.



класс R12 согласно DIN 51130



гарантия 5 лет



Cfl-s1



Для объектов

тип 517 P Care

| | |
|--|--|
| высота (мм) | 17 |
| Проезд роликов и колесного транспорта | детские коляски Ручная тележка Инвалидные коляски продуктовые тележки транспортные тележки |
| Стандартное расстояние между профилями (мм) | 5, резиновые распорки |
| Автоматические двери | Опциональное расстояние между профилями 3 мм для карусельных дверей согласно EN 16005 |
| Соединение | с помощью троса из высококачественной стали в пластиковой оплетке |
| Макс. ширина/ длина профиля, цельная (мм): | 3000 |
| Ширина профиля (мм) | 27,5 |
| Глубина/направление движения, цельная (мм): | 3000 |
| Вес (кг/м²) | 9,4 |
| Деление покрытия по заводским нормам или по запросу заказчика | при длине профиля от 3000 мм или макс. весе покрытия 45 кг |
| Несущий профиль | из крутильно-жесткого алюминия со звукоизоляцией Premium с нижней стороны профиля |
| Рабочая поверхность | Прочная и износостойкая вставка Care для эффективного удаления мелкой пыли. |
| Надежность против скольжения | класс R 12 согласно DIN 51130 |
| Противопожарные характеристики | Вся грязезащитная система в противопожарном исполнении Cfl-s1 согласно EN 13501 |
| Материал ворса | 100 % PA 6 (полиамид) |
| Класс нагрузки | подходит для объектов 33 |
| Цветостойкость к свету ISO 105 B02 | хорошая 5-6 |
| Цветостойкость к трению ISO 105 X12 | хорошая 4-5 |
| Цветостойкость к воде ISO 105 E01 | хорошая 4-5 |
| Снижение количества бактерий ЕНЕС ASTM-e2149 | 11,9 % |

| | |
|--|--------|
| Снижение количества бактерий Staphylococcus Aureus ASTM-e2149 | 45,0 % |
| Снижение количества бактерий Klebsiella Pneumoniae ASTM-e2149 | 99,8 % |

| |
|---|
| Принадлежности |
| emco Монтажная рама, тип 500: 500-20 AL алюминий |
| emco Монтажная рама, тип 500: 500-20 CN хромоникелевая сталь (V2A) |
| emco Переходный профиль: A17 алюминий |
| emco T-профиль: T17 |
| emco Защитная шина: C17 хромоникелевая сталь (V2A) |
| emco INOX®: LINEO 17 хромоникелевая сталь (V2A) |
| emco INOX®: QUADRO 17 хромоникелевая сталь (V2A) |
| Резиновая подкладка 1 мм: GU 1 |
| Резиновая подкладка 3 мм: GU 3 |
| Резиновая подкладка 5 мм: GU 5 |
| Соединительные детали: MV Входят в комплект поставки нецельных покрытий |

| |
|-----------------------------------|
| Подходит для: |
| Дома престарелых |
| Врачебная практика |
| Офисные и административные здание |
| Частный дом |
| Объекты розничной торговли |
| отель |
| Детский сад/дошкольные группы |
| Многokвартирный дом |
| Школа |
| Спортзал |

| |
|--|
| Вставка имеет сертификат TÜV PROFiCERT- product Interior (стандарт) |
| Французские нормативы VOC |
| Экологический сертификат LEED v4 (кроме Северной Америки) |
| Экологический стандарт BREAM Exemplary Level |
| Бельгийские нормативы VOC |
| Гигиенический сертификат AgBB |
| Нормативы MVV TB Anhang 8, 9 / ABG |

тип 517 P Care

Сервис и услуги

Консультации по укладке

Снятие размеров

Замеры лазером на месте

Сервисные услуги по укладке

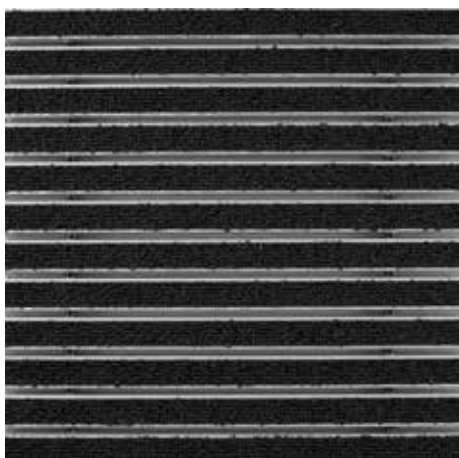
Сервисная служба по подгонке и укладке покрытий.

Ремонт

Продукт экологично утилизируется или регенерируется.

тип 517 P Care

Цвета



47.01 антрацитовый



47.04 бежевый



47.03 коричневый



47.02 серый