

тип 522 PSL Innova



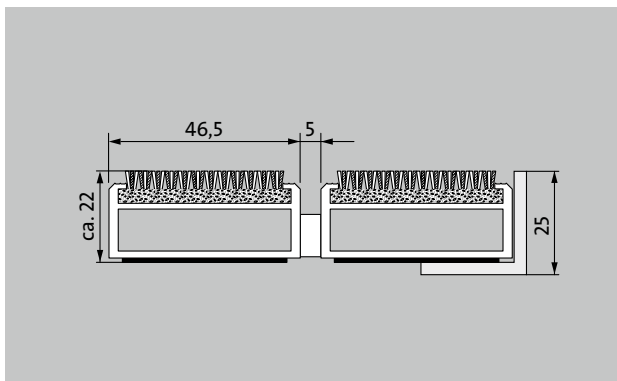
1

2

3

На улице и в помещении (под козырьком, зона 1+2)

Широкая грязезащитная решетка Premium с очень практичной вставкой Innova обеспечивает презентабельный внешний вид и улучшает акустику в здании. В первую очередь для сбора мелкой грязи. Оптимальное решение для зданий с экстремальными нагрузками.



Описание

Гибкая износостойкая грязезащитная решетка Premium с широким профилем и вставкой Performance для прилегающей укладки. Для проезда транспортных средств. Точное изготовление индивидуальных размеров без компенсационных профилей. Любые геометрические формы.



На улице и в помещении (под козырьком, зона 1+2)



Уличная пыль, волосы, пепел, нитки, небольшие листочки и ветки, осколки от роликов, крупный песок, мелкий щебень



влажная уличная пыль, влажный песок, пыль и т.д.



класс R 12 согласно DIN 51130



гарантия 5 лет



Cfl-s1



Для объектов

тип 522 PSL Innova

высота (мм)	22
Проезд роликов и колесного транспорта	детские коляски Ручная тележка Инвалидные коляски продуктовые тележки транспортные тележки Грузоподъемник Электрокар легковой автомобиль Подъемная рабочая платформа
Стандартное расстояние между профилями (мм)	5, резиновые распорки
Автоматические двери	Опциональное расстояние между профилями 3 мм для карусельных дверей согласно EN 16005
Соединение	с помощью троса из высококачественной стали в пластиковой оплетке
Макс. ширина/ длина профиля, цельная (мм):	3000
Ширина профиля (мм)	46.5
Глубина/направление движения, цельная (мм):	800
Вес (кг/м²)	14,1
Деление покрытия по заводским нормам или по запросу заказчика	при длине профиля от 3000 мм или макс. весе покрытия 45 кг
Несущий профиль	усиленный несущий профиль из крутильно-жесткого алюминия со звукоизоляцией Premium с нижней стороны профиля
Рабочая поверхность	Вставка Innova с хорошими адаптивными свойствами обеспечивает презентабельный внешний вид и улучшает акустические характеристики помещения.
Надежность против скольжения	класс R 12 согласно DIN 51130
Противопожарные характеристики	Вся грязезащитная система в противопожарном исполнении Cfl-s1 согласно EN 13501
Материал ворса	100 % PA 6 (полиамид)
Класс нагрузки	подходит для объектов 33
Цветостойкость к свету ISO 105 B02	хорошая 5-6

Цветостойкость к трению ISO 105 X12	хорошая 4-5
Цветостойкость к воде ISO 105 E01	хорошая 4-5
Снижение количества бактерий EHEC ASTM-e2149	8,4 %
Снижение количества бактерий Staphylococcus Aureus ASTM-e2149	51,7 %
Снижение количества бактерий Klebsiella Pneumoniae ASTM-e2149	83,6 %

Принадлежности	
emco Монтажная рама, тип 500: 500-25 AL алюминий	
emco Монтажная рама, тип 500: 500-25 CN хромоникелевая сталь (V2A)	
emco LUMINA: LUMINA + LED алюминий	
emco LUMINA: LUMINA алюминий	
emco LUMINA: LUMINA VIA алюминий	
emco Переходный профиль: A17 алюминий	
emco T-профиль: T22	
emco Защитная шина: C22 хромоникелевая сталь (V2A)	
emco INOX®: LINEO 22 хромоникелевая сталь (V2A)	
emco INOX®: QUADRO 22 хромоникелевая сталь (V2A)	
emco Грязесборный поддон: 5000 AL алюминий	
emco Грязесборный поддон: 5022 AL алюминий	
emco Грязесборный поддон: 5000 CN хромоникелевая сталь (V2A)	
emco Грязесборный поддон: 5022 CN хромоникелевая сталь (V2A)	
Специальная рама emco с опорной конструкцией: А Опорная конструкция А: с монтажной рамой, прямоугольными трубами, колосниковой решеткой и регулируемыми по высоте ножками.	
Специальная рама emco с опорной конструкцией: В Опорная конструкция В: с монтажной рамой, прямоугольными трубами и колосниковой решеткой.	
Специальная рама emco с опорной конструкцией: С Опорная конструкция С: с монтажной рамой и прямоугольными трубами.	
Резиновая подкладка 1 мм: GU 1	
Резиновая подкладка 3 мм: GU 3	
Резиновая подкладка 5 мм: GU 5	
Соединительные детали: MV Входят в комплект поставки нецельных покрытий	

тип 522 PSL Innova

Подходит для:

Дома престарелых
Стадион
Врачебная практика
Вокзал
Строительный рынок
Офисные и административные здание
Частный дом
Торговый центр
Объекты розничной торговли
Институт/Университет
аэропорт
отель
Промышленные объекты
Детский сад/дошкольные группы
Клиника/Больница
Склад
Многоквартирный дом
Выставка
Школа

Спортзал

Супермаркет

Вставка имеет сертификат TÜV PROFiCERT- product Interior (стандарт)

Французские нормативы VOC

Экологический сертификат LEED v4 (кроме Северной Америки)

Экологический стандарт BREAM Exemplary Level

Бельгийские нормативы VOC

Гигиенический сертификат AgBB

Нормативы MVV TB Anhang 8, 9 / ABG

Сервис и услуги

Консультации по укладке

Снятие размеров

Замеры лазером на месте

Сервисные услуги по укладке

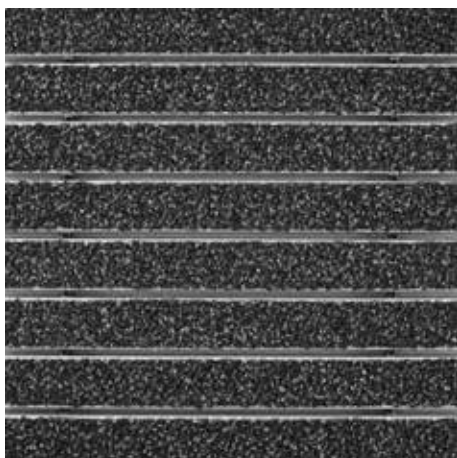
Сервисная служба по подгонке и укладке покрытий.

Ремонт

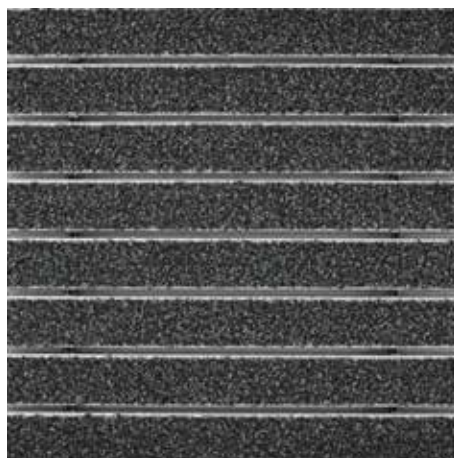
Продукт экологично утилизируется или регенерируется.

тип 522 PSL Innova

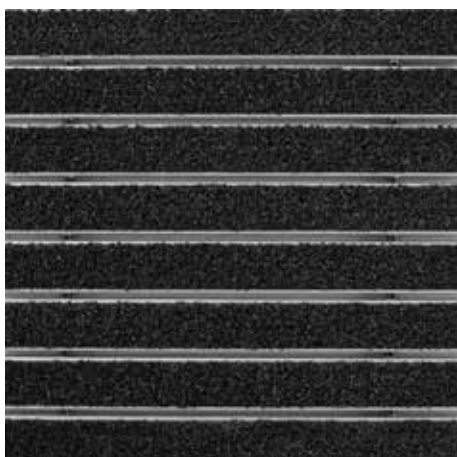
Цвета



36.02 антрацитовый



36.03 серый



36.01 черный