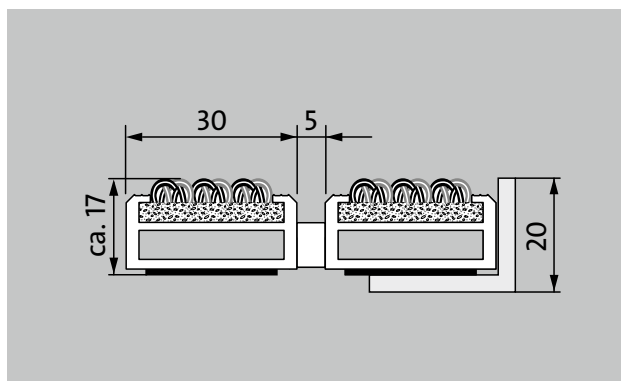


тип 517 PS Outdoor



1 **2** **3** На улице (зона 1)

Погодостойкая грязезащитная решетка Premium со вставкой Outdoor для тщательного сбора крупной грязи. Оптимальное решение для зданий с экстремальными нагрузками.



Описание

Гибкая износостойкая грязезащитная решетка Premium с вставкой Performance для прилегающей укладки. Для проезда транспортных средств. Точное изготовление индивидуальных размеров без компенсационных профилей. Любые геометрические формы.



На улице
(зона 1)



Уличная
пыль, волосы,
песок,
пепел, нитки,
небольшие
листочки
и ветки,
осколки от
роликов,
крупный пе-
сок, мелкий
щебень



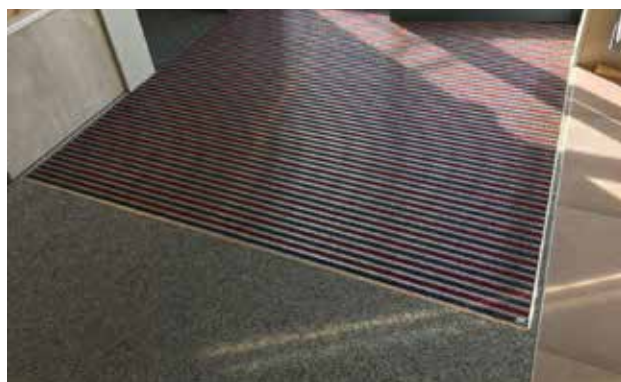
R11
класс R 11
согласно DIN
51130



гарантия
5 лет



Cfl-s1



Для объектов

тип 517 PS Outdoor

высота (мм)	17
Проезд роликов и колесного транспорта	детские коляски Ручная тележка Инвалидные коляски продуктовые тележки транспортные тележки Грузоподъемник Электрокар легковой автомобиль
Стандартное расстояние между профилями (мм)	5, резиновые распорки
Автоматические двери	Оptionальное расстояние между профилями 3 мм для карусельных дверей согласно EN 16005
Соединение	с помощью троса из высококачественной стали в пластиковой оплетке
Макс. ширина/ длина профиля, цельная (мм):	3000
Ширина профиля (мм)	30
Глубина/направление движения, цельная (мм):	3000
Вес (кг/м²)	14,3
Деление покрытия по заводским нормам или по запросу заказчика	при длине профиля от 3000 мм или макс. весе покрытия 45 кг
Несущий профиль	усиленный несущий профиль из крутильно-жесткого алюминия со звукоизоляцией Premium с нижней стороны профиля
Рабочая поверхность	Погодостойкая вставка Outdoor для тщательного сбора крупной грязи.
Надежность против скольжения	класс R 11 согласно DIN 51130
Противопожарные характеристики	Вся грязезащитная система в противопожарном исполнении Cfl-s1 согласно EN 13501
Материал ворса	100 % PA 6 (полиамид)
Класс нагрузки	подходит для объектов 33
Цветостойкость к свету ISO 105 B02	отличная 7
Цветостойкость к трению ISO 105 X12	хорошая 4-5
Цветостойкость к воде ISO 105 E01	хорошая 4-5

Снижение количества бактерий EHEC ASTM-e2149	22,4 %
Снижение количества бактерий Staphylococcus Aureus ASTM-e2149	17,3 %
Снижение количества бактерий Klebsiella Pneumoniae ASTM-e2149	9,8 %

Принадлежности
emco Монтажная рама, тип 500: 500-20 AL алюминий
emco Монтажная рама, тип 500: 500-20 CN хромоникелевая сталь (V2A)
emco Переходный профиль: A17 алюминий
emco T-профиль: T17
emco Защитная шина: C17 хромоникелевая сталь (V2A)
emco INOX®: LINEO 17 хромоникелевая сталь (V2A)
emco INOX®: QUADRO 17 хромоникелевая сталь (V2A)
emco Грязесборный поддон: 5000 AL алюминий
emco Грязесборный поддон: 5017 AL алюминий
emco Грязесборный поддон: 5000 CN хромоникелевая сталь (V2A)
emco Грязесборный поддон: 5017 CN хромоникелевая сталь (V2A)
Специальная рама emco с опорной конструкцией: A Опорная конструкция A: с монтажной рамой, прямоугольными трубами, колосниковой решеткой и регулируемыми по высоте ножками.
Специальная рама emco с опорной конструкцией: B Опорная конструкция B: с монтажной рамой, прямоугольными трубами и колосниковой решеткой.
Специальная рама emco с опорной конструкцией: C Опорная конструкция C: с монтажной рамой и прямоугольными трубами.
Резиновая подкладка 1 мм: GU 1
Резиновая подкладка 3 мм: GU 3
Резиновая подкладка 5 мм: GU 5
Соединительные детали: MV Входят в комплект поставки нецельных покрытий

тип 517 PS Outdoor

Подходит для:

Дома престарелых

Стадион

Врачебная практика

Вокзал

Строительный рынок

Офисные и административные здание

Частный дом

Торговый центр

Объекты розничной торговли

Институт/Университет

аэропорт

отель

Промышленные объекты

Детский сад/дошкольные группы

Клиника/Больница

Склад

Многоквартирный дом

Выставка

Школа

Спортзал

Супермаркет

Сервис и услуги

Консультации по укладке

Снятие размеров

Замеры лазером на месте

Сервисные услуги по укладке

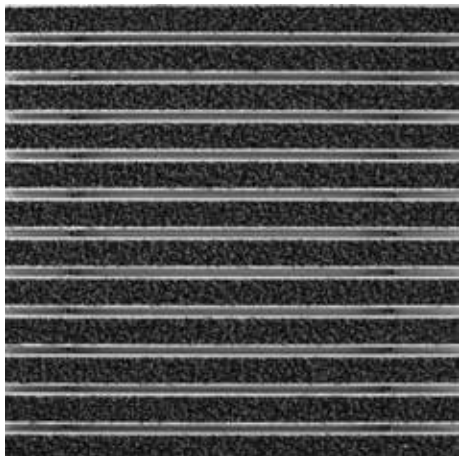
Сервисная служба по подгонке и укладке покрытий.

Ремонт

Продукт экологично утилизируется или регенерируется.

тип 517 PS Outdoor

Цвета



антрацитовый



коричневый



красный